

DORMA TENSOR



Beweging – spanning – TENSOR

Er zijn veel argumenten om te kiezen voor een volglazen deur, en de functionele mogelijkheden zijn al even uitgebreid als de toepassingsgebieden. Pendeldeuren bieden bijzonder veel comfort, vooral wanneer de deur enkel door de scharnieren veilig & zeker gesloten wordt zonder dat er in de vloer of bovenaan het deurblad een deursluiser moet gemonteerd worden. TENSOR zet een nieuwe standaard, zowel voor nieuwbouw als voor renovatie. TENSOR pendelscharnieren worden rechtstreeks op de vaste wand gemonteerd of in een vlak kozijn. Bij de "glas-glas"-variant wordt de pendeldeur aan een vast glazen zijpaneel gemonteerd.

Aantrekkelijk vanuit elke hoek:

het design van de TENSOR met een licht convexe boogvorm en de markante inzet met DORMA logo, harmonieus geïntegreerd in de zijdeglanzende aluminium scharnieren. Deze inzet wordt geleverd in drie kleurvarianten en kan naar keuze worden

toegepast in een harmonieuze kleur of als bewust contrast met de afwerking van de scharnieren. Tegelijk dient deze inzet ook als aanslag voor het scharnierblad en voorkomt beschadiging van het oppervlak van de scharnierbasis bij opening tot 90°. Netjes verstopt onder de inzet zit de kern van de techniek: de eenvoudige en nauwkeurige nulpuntsinstelling, de belangrijkste voorwaarde voor een precies sluitende pendeldeur. Bij 90° opening houdt TENSOR de deur veilig vast. Zodra de deur gesloten wordt, doet het veermechanisme van de TENSOR vanaf een hoek van 80° al het werk: de deur sluit snel en veilig. En reeds vanaf een openingshoek van 2° volstaat het beschikbare draaimoment van 10 Nm om de deur comfortabel gesloten te houden.



TENSOR – Le mouvement – la précision

Il existe une multitude de raisons pour choisir d'installer une porte en verre ; autant de raisons qu'il existe d'applications et de fonctionnalités possibles. Les portes à double action offrent un confort d'utilisation particulier, surtout lorsque les vantaux sont ramenés en position fermée de manière sûre et précise uniquement grâce aux paumelles, sans faire appel à un frein de sol ou à un ferme porte en applique. TENSOR impose un nouveau standard en la matière – aussi bien dans le neuf que pour la rénovation. Les paumelles TENSOR se montent directement sur mur ou sur huisserie. Avec une version verre/verre, la porte double action est fixée directement sur le fixe latéral en verre de sécurité trempé.

Un rappel quelque soit la position.

Le design de TENSOR, de forme convexe, avec le célèbre logo DORMA intégré harmonieusement à la paumelle en finition satiné. Des caches de finition de trois couleurs différentes avec logo DORMA sont livrés avec la paumelle afin

de soit de correspondre soit de contraster avec la finition de la paumelle TENSOR. Le cache sert également de butée et protège la finition de la partie fixe de la paumelle lors d'une ouverture à 90° et occulte également l'accès au coeur du système de réglage, à savoir le réglage précis de la position zéro – la condition essentielle à un rappel efficace du vantail. Le système permet de maintenir le vantail ouvert à 90°. Le rappel mécanique du vantail par la paumelle TENSOR débute à un angle de 80°. La porte se ferme rapidement et en toute sécurité. Et à un angle d'ouverture de seulement 2° le couple de 10 Nm assure un maintien de la porte en position fermée.

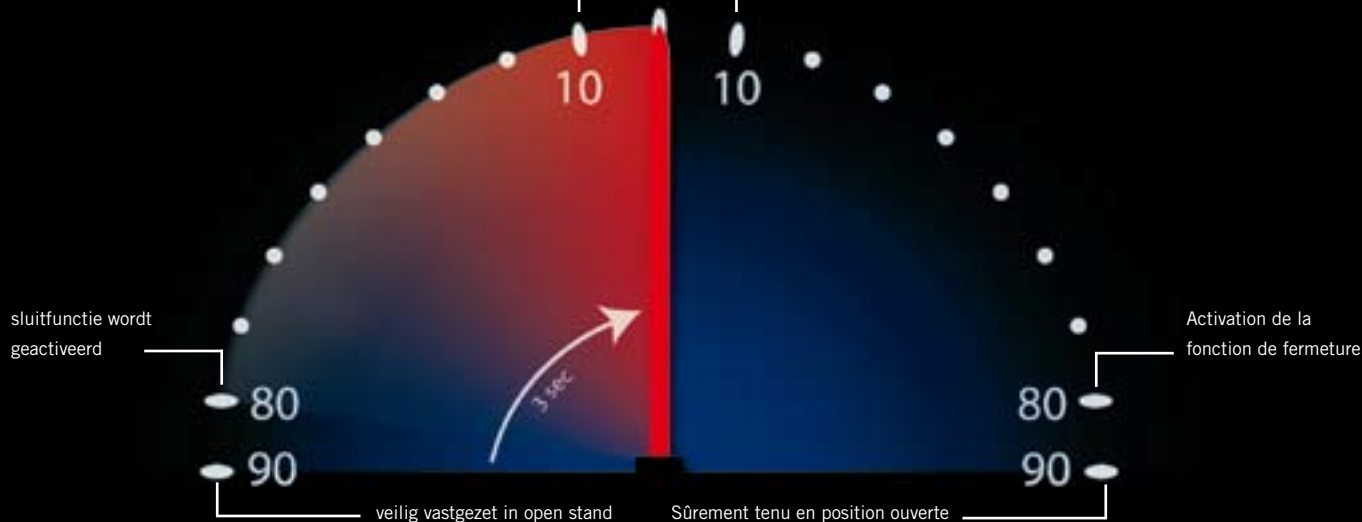


nulpunt instelbaar

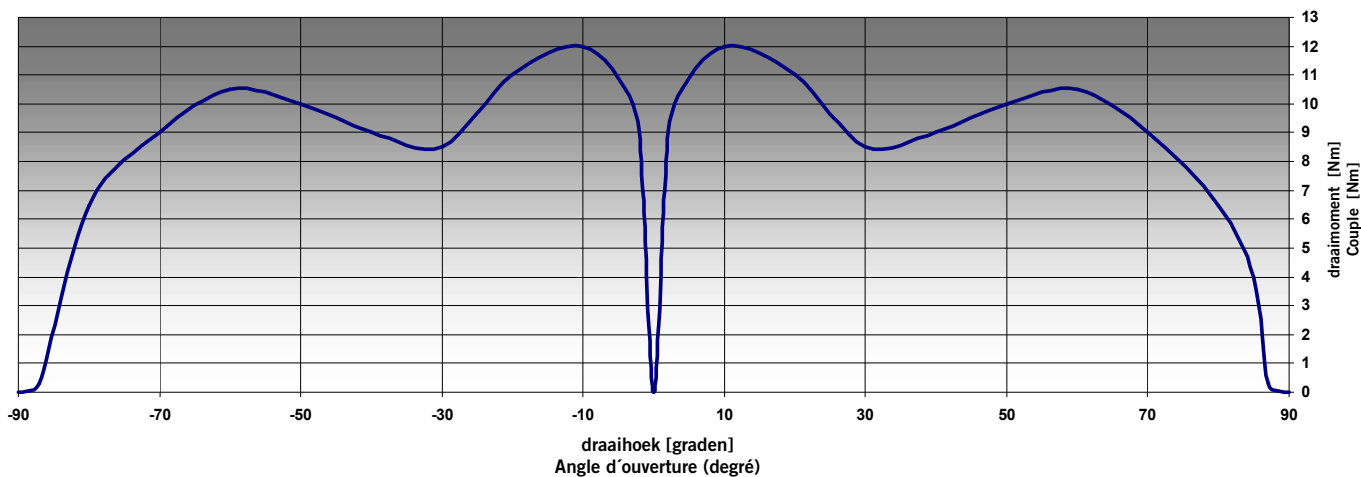
Position zéro réglable

Maximale moment van 12 Nm is bereikt.
Reeds bij 2° volstaat het draaimoment van 10 Nm om de deur comfortabel gesloten te houden.

Le couple maximum atteint est de 12 Nm ; à peine à 2°, le couple de 10 Nm est suffisant pour maintenir la porte confortablement en position fermée.



gemiddelde waarden voor een deur met twee TENSOR scharnieren
Valeur moyenne pour une porte équipée de deux paumelles TENSOR



TENSOR

productkwaliteit en productieproces
gekeurd en geverifieerd door TÜV
500.000 bewegingscycli geattesteerd



TENSOR

La paumelle a été testée au TÜV à
500.000 cycles ouverture/fermeture, une
preuve de qualité et de robustesse.

technische specificaties

- scharnier met veerondersteunde zelfsluitfunctie zonder demping
- max. draaimoment 12 Nm (met 2 scharnieren)
- toepassingsgebied: binnendeuren (met 1 of 2 vleugels) in privé-woningen en openbare gebouwen
- geschikt voor vochtige ruimtes (niet voor sauna)
- varianten voor wand- en kozijnmontage en voor montage aan een glazen zijpaneel
- vastzetting bij 90° openingshoek t.o.v. de nulstand
- snelle en eenvoudige instelling van het nulpunt (patent aangevraagd)
- max. vleugelgewicht 65 kg
- max. vleugelbreedte 1000 mm
- max. breedte zijpaneel 1500 mm
- voor 8, 10 en 12 mm glasdikte (enkelvoudig gehard glas)
- productkwaliteit en productieproces gekeurd en geverifieerd door TÜV met 500.000 geattesteerde bewegingscycli

Caractéristiques techniques

- Paumelle à rappel avec mécanisme à ressort intégré sans amortissement.
- Couple max. 12 Nm (pour deux paumelles)
- Applications : portes intérieures à un ou deux vantaux en bâtiments publics ou privés.
- Adaptée aux environnements intérieurs humides (non appropriée pour les saunas).
- Existe en deux versions pour montage sur mur ou huisserie et sur fixe latéral en verre trempé.
- Maintien de la porte en position ouverte à 90° en fonction du point zéro.
- Système de réglage du point zéro facile et rapide (dépôt de brevet en cours).
- Poids max. de vantail : 65 kg.
- Largeur max. de vantail : 1000 mm
- Largeur max. de fixe latéral: 1500 mm
- Epaisseurs de verre (trempé de sécurité) : 8, 10 et 12 mm
- Testé au TÜV à 500.000 cycles ouvertures/fermetures

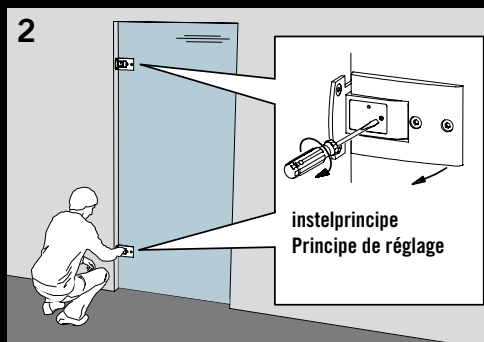
Après le réglage correct, la porte revient rapidement et en toute sécurité en position zéro.

Réglage du point zéro de TENSOR

1. Se placer devant le vantail, le pousser légèrement à la main pour le décaler d'environ une épaisseur de verre par rapport au point zéro souhaité.
2. Sur la paumelle inférieure tourner la vis de réglage dans le sens des aiguilles d'une montre jusqu'à ce que le vantail commence à se déplacer. Tourner alors la vis de réglage de la paumelle supérieure dans le sens des aiguilles d'une montre jusqu'à ce que le vantail de la porte ait atteint la position zéro.
3. Passer la porte et remettre manuellement le vantail à sa position zéro.
4. Serrer à fond les vis de réglage de la paumelle supérieure et de la paumelle inférieure en tournant dans le sens des aiguilles d'une montre.
5. Refranchir la porte et serrer également à fond les vis de réglage supérieures et inférieures de ce côté.
6. La porte revient maintenant à chaque fois, sûrement et précisément à la position réglée. Pour finir, placer les caches de finition.

Correct ingesteld, keert de deur snel en veilig terug in gesloten stand – nulpuntsinstelling met TENSOR

1. Duw de deur met de hand ongeveer 1 glasdikte van u weg uit de gewenste nulstand.
2. Draai de stelschroef van het onderste scharnier in uurwerkwijzerzin tot de deur begint te bewegen. Draai daarna de stelschroef van het bovenste scharnier in uurwerkwijzerzin tot de deur de gewenste nulstand bereikt heeft.
3. Ga door de deur en breng de deur met de hand opnieuw in de gewenste nulstand.
4. Draai de stelschroeven van het onderste en het bovenste scharnier met de klok mee stevig vast.
5. Ga opnieuw door de deur en draai nu ook aan deze kant de stelschroeven boven- en onderaan stevig vast.
6. De deur pendelt nu steeds terug naar de ingestelde nulstand. Druk tot slot de inzetkapjes op hun plaats.



TENSOR demo-modellen
Maquette TENSOR
**wandmontage
opliggende montageplaat**

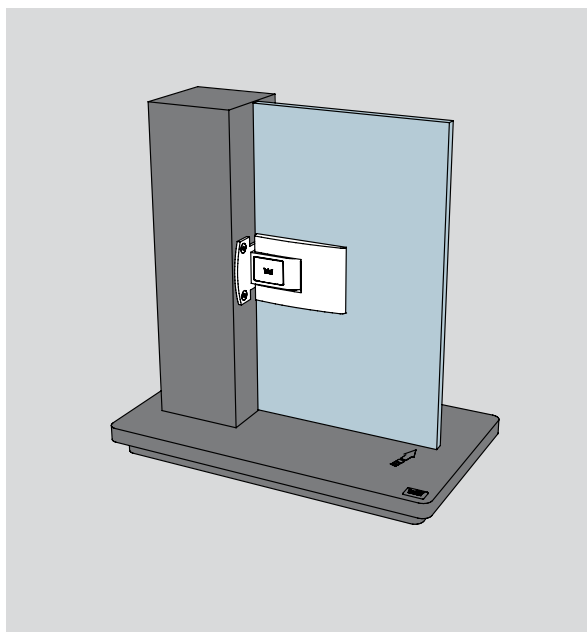
TENSOR pendelscharnier
verminderde veerkracht
voor demonstratie,
gemonteerd op 12 mm glas
in zwart MDF voetstuk

afmetingen:

hoogte 440 mm
breedte 430 mm
diepte 250 mm

art.nr. 12.553

afwerking: EV1 Deko


**Fixation murale ou sur
huisserie avec platine de
fixation en applique.**

TENSOR paumelle à rappel
double action, avec ressort
affaibli spécifique à la
maquette de démonstration,
verre de 12 mm d'épaisseur,
fixé sur un montant bois
monté sur un socle de
soutien en MDF teinté noir.

Dimensions de la maquette:
Hauteur 440 mm
Largeur 430 mm
Profondeur 250 mm

Réf. 12.553

Finition : anodisé EV1 déco

glas-glasmontage

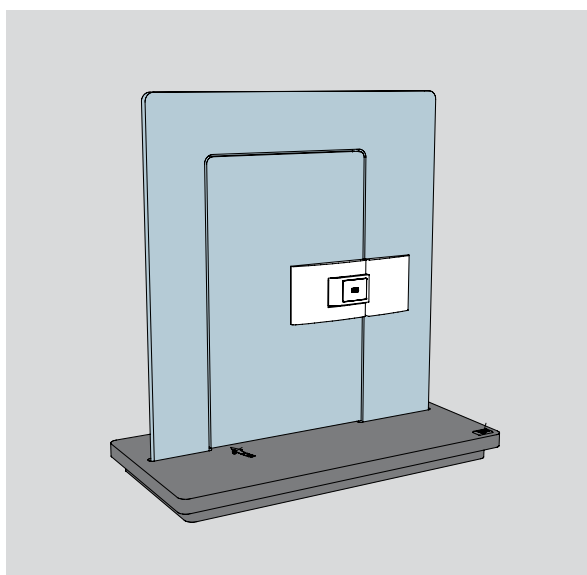
TENSOR pendelscharnier
verminderde veerkracht
voor demonstratie,
gemonteerd op 12 mm glas
in zwart MDF voetstuk

afmetingen:

hoogte 520 mm
breedte 500 mm
diepte 250 mm

art.nr. 12.555

afwerking: EV1 Deko

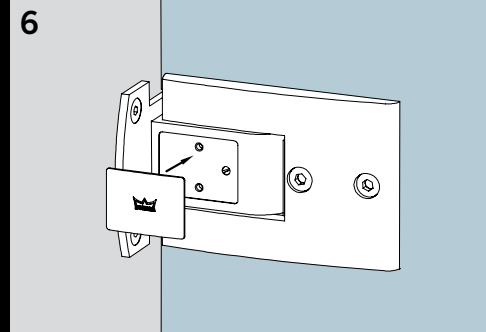

Fixation sur verre

TENSOR paumelle à rappel
double action, avec ressort
affaibli spécifique à la
maquette de démonstration,
verre de 12 mm d'épaisseur,
fixé sur un cadre en verre
engravé sur un socle de
soutien en MDF teinté noir.

Dimensions de la maquette:
Hauteur 520 mm
Largeur 500 mm
Profondeur 250 mm

Réf. 12.555

Finition : anodisé EV1 déco



uitvoeringstypes

**TENSOR pendeldeur
aan vaste wand of kozijn
met opliggende montageplaat**

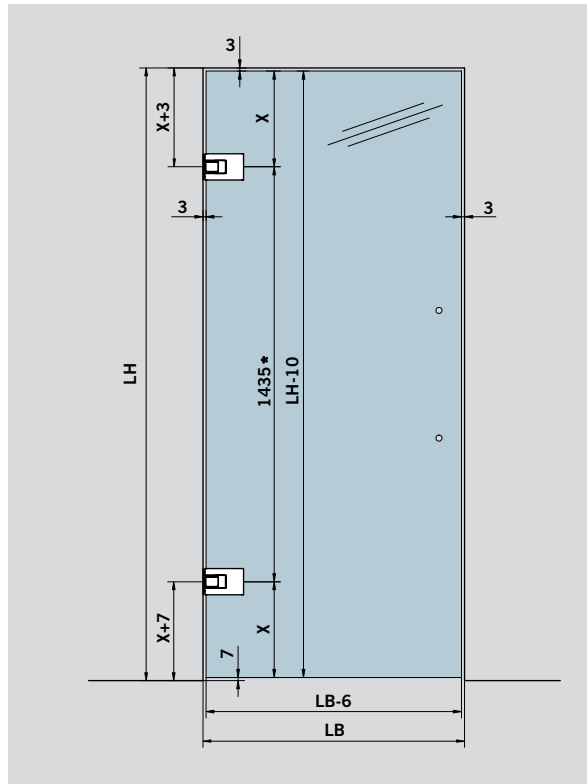
1 vleugel

beslag voor
8, 10 en 12 mm glasdikte

max. deurgewicht: 65 kg
max. deurbreedte: 1.000 mm

LH = daghoogte
LB = dagbreedte
glashoogte: LH - 10 mm
glasbreedte: LB - 6 mm

* voor glashoogte
1.800 - 2.500 mm



Montages types

**Porte TENSOR montage
mural ou sur huisserie
avec platine de fixation
en applique.**

1 vantail

Ferrures pour verre de 8, 10
et 12 mm

Poids de vantail: max. 65 kg
Largeur de vantail:
max. 1.000 mm

LH = hauteur de baie
LB = largeur de baie
Hauteur verre = LH-10 mm
Largeur verre = LB-6 mm

* recommandé pour
dimensions standard
1.800 - 2.500 mm

**TENSOR pendeldeur
aan vaste wand of kozijn
met opliggende montageplaat**

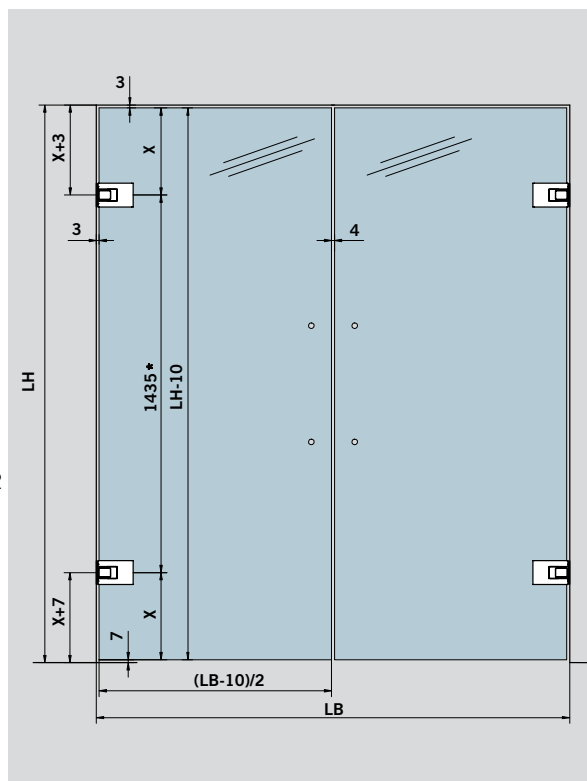
2 vleugels

beslag voor
8, 10 en 12 mm glasdikte

max. deurgewicht: 65 kg
max. deurbreedte: 1.000 mm

LH = daghoogte
LB = dagbreedte
glashoogte = LH - 10 mm
glasbreedte = (LB - 10 mm) / 2

* voor glashoogte
1.800 - 2.500 mm



**Porte TENSOR montage
mural ou sur huisserie avec
platine en applique**

2 vantaux

Ferrures pour verre de 8, 10
et 12 mm

Poids de vantail: max. 65 kg
Largeur de vantail:
max. 1.000 mm

LH = hauteur de baie
LB = largeur de baie
Hauteur verre = LH-10 mm
Largeur verre = (LB-10 mm)/2

* recommandé pour
dimensions standard
1.800 - 2.500 mm

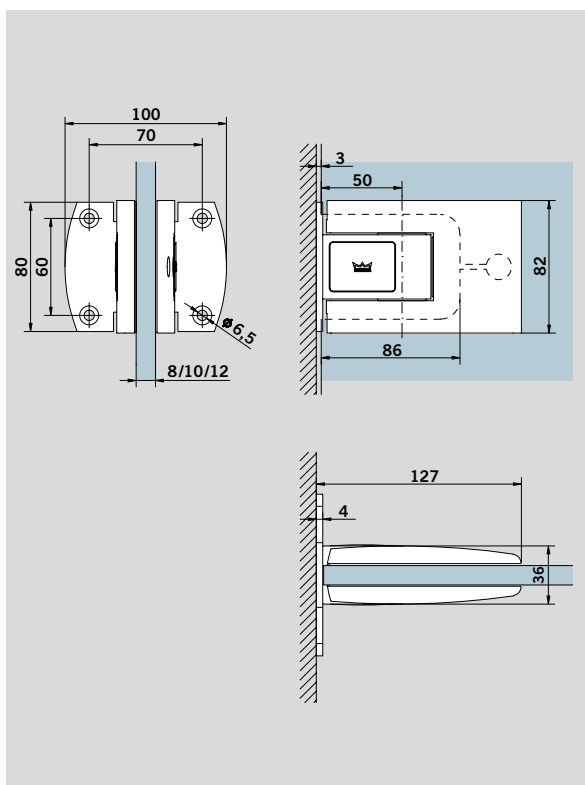
TENSOR pendelscharnieren

paar pendelscharnieren,
incl. montageplaat, afgerond;
voor wand- en kozijnmontage
met opliggende montage-
plaat

voor
8, 10 en 12 mm glasdikte

art.nr. 12.520

beschikbare afwerkingen:
alu EV1 Deko (114)
alu imitatie rvs mat (113)
alu mat goudkleurig (105)
alu glansverchromd (122)
(op aanvraag)



TENSOR Paumelles à rappel

Paire de paumelles à rappel
TENSOR avec platine de
fixation arrondie, pour
montage mural ou sur
huisserie.

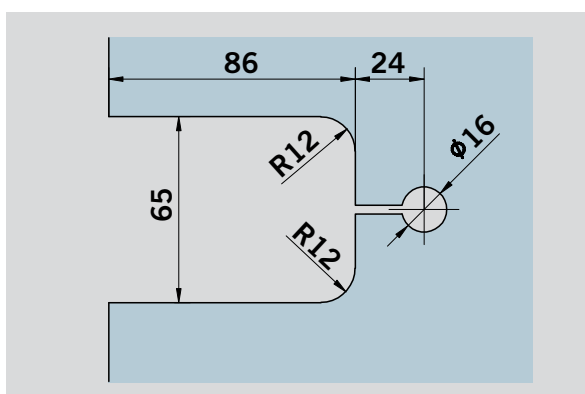
Epaisseurs de verre:
8, 10 et 12 mm
Verre de sécurité trempé

Réf. 12.520

Finitions :
Anodisé EV1 déco (114)
Anodisé façon Inox mat
(113)
Anodisé façon laiton (105)
Anodisé façon chromé poli
(122) (sur demande)

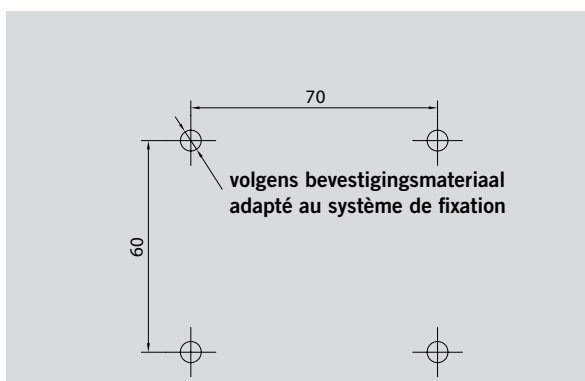
glasbewerking & boorschema

Façonnage du verre / plan de perçage



AANDACHT:

De vaste constructie waaraan
de deur wordt gemonteerd,
moet voldoende stabiel
en draagkrachtig zijn!



NOTA :

le support doit être stable
et solide

uitvoeringstypes

Montages types

**TENSOR pendeldeur
aan kozijn met ingewerkte
montageplaat**

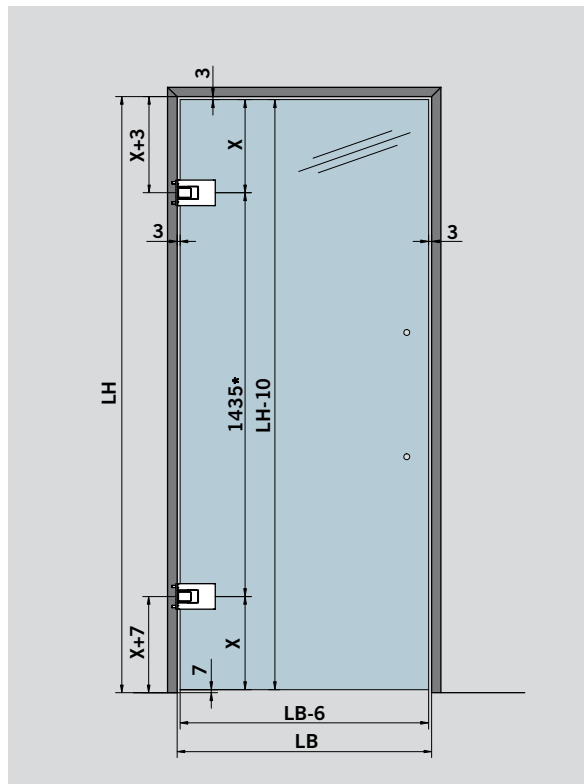
1 vleugel

beslag voor
8, 10 en 12 mm glasdikte

max. deurgewicht: 65 kg
max. deurbreedte: 1.000 mm

LH = daghoogte
LB = dagbreedte
glashoogte = LH - 10 mm
glasbreedte = LB - 6 mm

* voor glashoogte
1.800 - 2.500 mm



**Porte TENSOR montage
sur huisserie avec platine
de fixation affleurante
(encastrée)**

1 vantail

Ferrures pour verre de 8, 10
et 12 mm

Poids de vantail: max. 65 kg
Largeur de vantail:
max. 1.000 mm

LH = hauteur de baie
LB = largeur de baie
Hauteur verre = LH-10 mm
Largeur verre = LB-6 mm

* recommandé pour
dimensions standard
1.800 - 2.500 mm

**TENSOR pendeldeur
aan kozijn met ingewerkte
montageplaat**

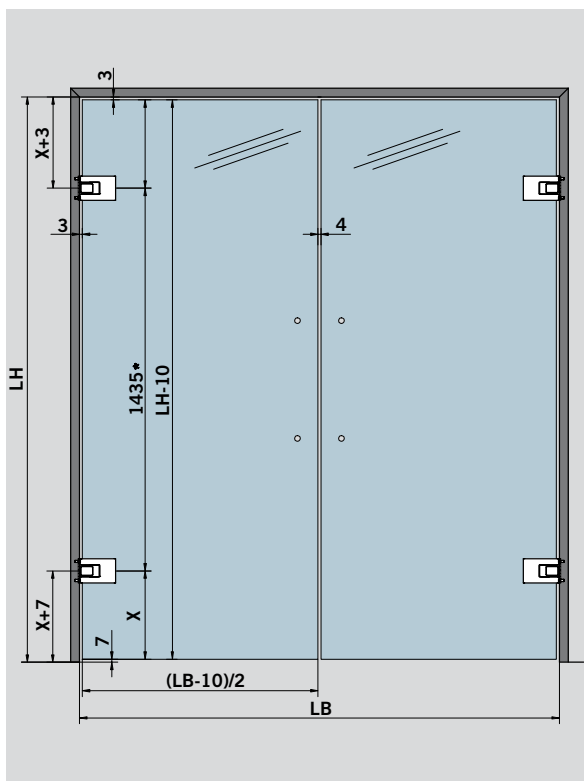
2 vleugels

beslag voor
8, 10 en 12 mm glasdikte

max. deurgewicht: 65 kg
max. deurbreedte: 1.000 mm

LH = daghoogte
LB = dagbreedte
glashoogte = LH - 10 mm
glasbreedte = (LB - 10 mm)/2

* voor glashoogte
1.800 - 2.500 mm



**Porte TENSOR montage
sur huisserie avec platine
de fixation affleurante
(encastrée)**

2 vantaux

Ferrures pour verre de 8, 10
et 12 mm

Poids de vantail: max. 65 kg
Largeur de vantail:
max. 1.000 mm

LH = hauteur de baie
LB = largeur de baie
Hauteur verre = LH-10 mm
Largeur verre = (LB-10 mm)/2

* recommandé pour
dimensions standard
1.800 - 2.500 mm

TENSOR pendelscharnieren

paar pendelscharnieren,
incl. montageplaat;
voor kozijnmontage met
ingewerkte montageplaat

voor
8, 10 en 12 mm glasdikte

art.nr. 12.522

afwerkingen:
alu EV1 Deko (114)
alu imitatie rvs mat (113)
alu mat goudkleurig (105)
alu glansverchromd (122)
(op aanvraag)

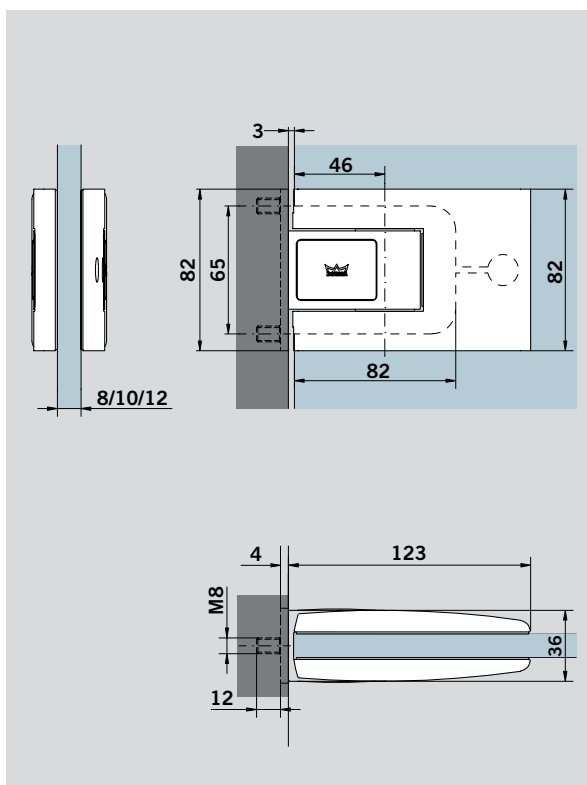
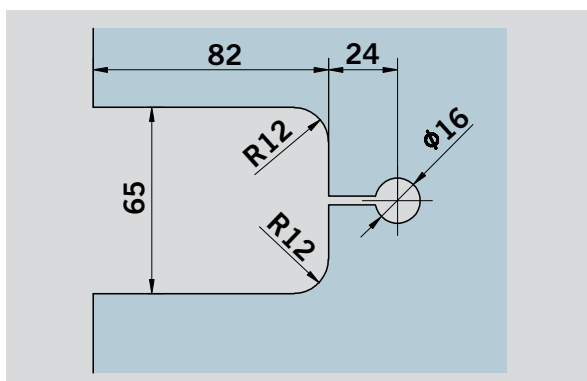
TENSOR Paumelles à rappel

Paire de paumelles à rappel
TENSOR pour montage
sur huisserie avec platine
de fixation affleurante
(encastré).

Epaisseurs de verre:
8, 10 et 12 mm
Verre de sécurité trempé

Réf. 12.522

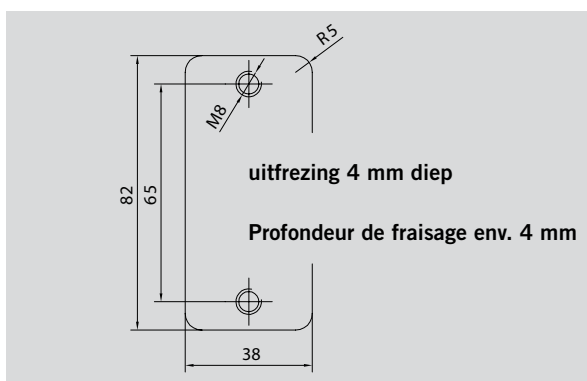
Finitions :
Anodisé EV1 déco (114)
Anodisé façon Inox mat
(113)
Anodisé façon laiton (105)
Anodisé façon chromé poli
(122) (sur demande)


glasbewerking & boorschema
Façonnage du verre / plan de perçage

AANDACHT:

De vaste constructie waaraan
de deur wordt gemonteerd,
moet voldoende stabiel
en draagkrachtig zijn.

NOTA :

le support doit être stable
et solide



uitvoeringstypes

Montages types

**TENSOR pendeldeur
glas aan glas**

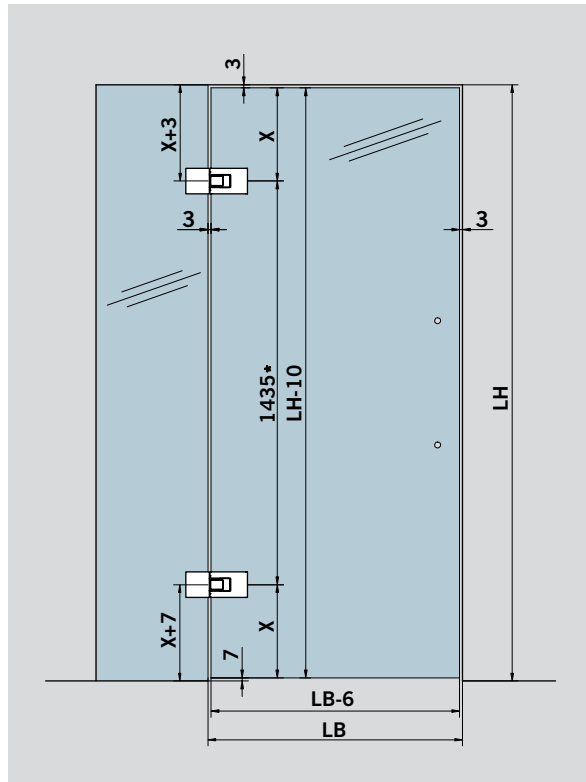
1 vleugel

beslag voor
8, 10 en 12 mm glasdikte

max. deurgewicht: 65 kg
max. deurbreedte: 1.000 mm
max. breedte zijpaneel:
1.500 mm

LH = daghoogte
LB = dagbreedte
glashoogte = LH - 10 mm
glasbreedte = LB - 6 mm

* voor glashoogtes
1.800 - 2.500 mm



**Porte TENSOR montage
sur verre**

1 vantail

Ferrures pour verre de 8, 10
et 12 mm

Poids de vantail: max. 65 kg
Largeur de vantail:
max. 1.000 mm
largeur max. de fixe latéral:
1.500 mm
LH = hauteur de baie
LB = largeur de baie
Hauteur verre = LH-10 mm
Largeur verre = LB-6 mm

* recommandé pour
dimensions standard
1.800 - 2.500 mm

**TENSOR pendeldeur
glas aan glas**

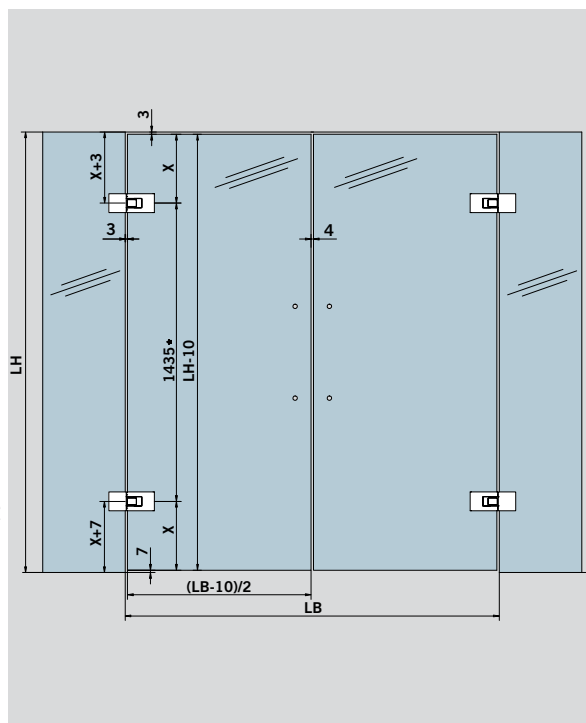
2 vleugels

beslag voor
8, 10 en 12 mm glasdikte

max. deurgewicht: 65 kg
max. deurbreedte: 1.000 mm
max. breedte zijpaneel:
1.500 mm

LH = daghoogte
LB = dagbreedte
glashoogte = LH - 10 mm
glasbreedte = (LB - 10 mm) / 2

* voor glashoogtes
1.800 - 2.500 mm



**Porte TENSOR montage
sur verre**

2 vantaux

Ferrures pour verre de 8, 10
et 12 mm

Poids de vantail: max. 65 kg
Largeur de vantail:
max. 1.000 mm
largeur max. de fixe latéral:
1.500 mm
LH = hauteur de baie
LB = largeur de baie
Hauteur verre = LH-10 mm
Largeur verre = (LB-10 mm)/2

* recommandé pour
dimensions standard
1.800 - 2.500 mm

TENSOR pendelscharnieren

paar pendelscharnieren
voor glas-glas montage

voor
8, 10 en 12 mm glasdikte

art.nr. 12.523

afwerkingen:
alu EV1 Deko (114)
alu imitatie rvs mat (113)
alu mat goudkleurig (105)
alu glansverchroomd (122)
(op aanvraag)

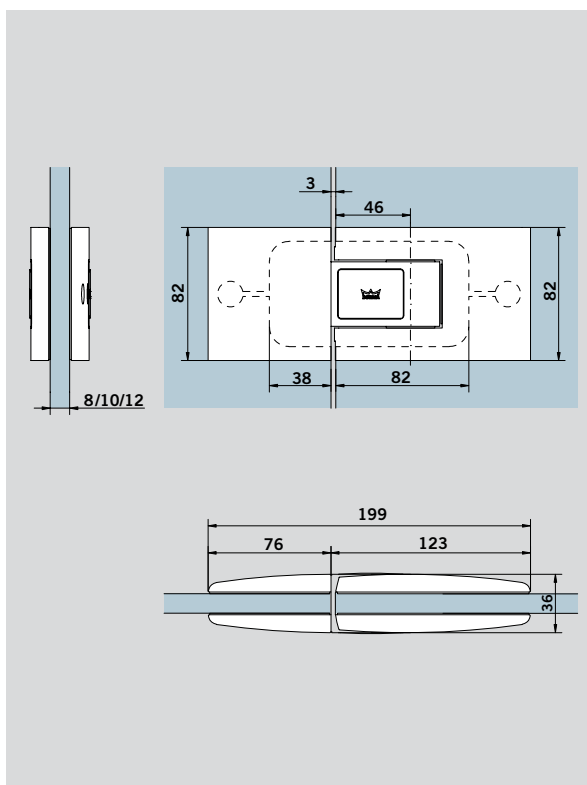
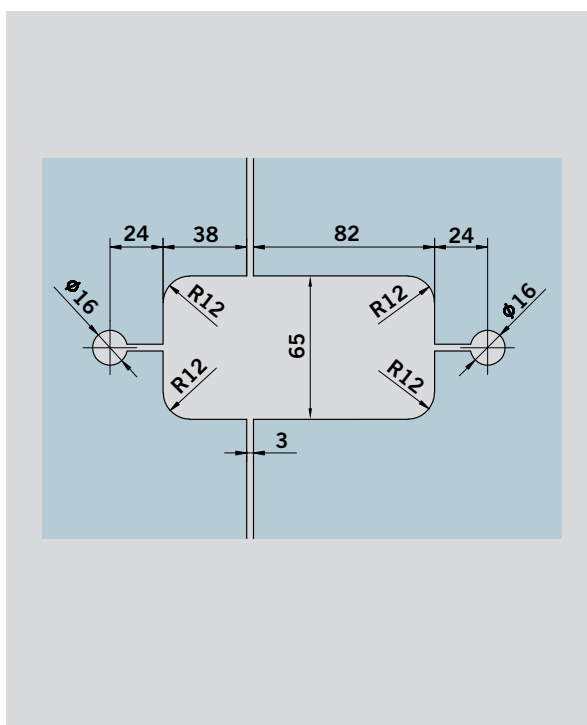
TENSOR Paumelles à rappel

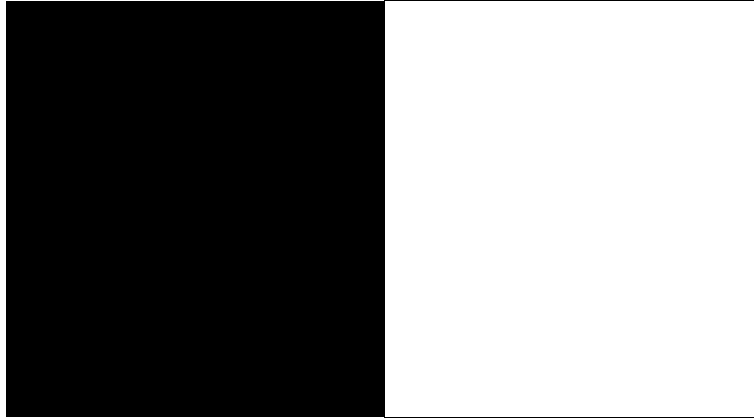
Paire de paumelles à rappel
TENSOR pour montage
sur verre

Epaisseurs de verre :
8, 10 et 12 mm
Verre de sécurité trempé

Réf. 12.523

Finitions :
Anodisé EV1 déco (114)
Anodisé façon Inox mat
(113)
Anodisé façon laiton (105)
Anodisé façon chromé poli
(122) (sur demande)


glasbewerking
Façonnage du verre




DORMA France S. A. A.
42 - 44 Rue Eugène Dupuis
F-94046 Creteil Cedex
Tel.: +33 141 942 400
Fax: +33 141 942 401
www.dorma.fr

DORMA Schweiz A.G.
Industrie Hegi1a
CH-9425 Thai
Tel. +41 718 864 646
Fax +41 718 864 656
www.dorma.ch

DORMA foquin N.V.
Lieven Bauwensstraat 21a
B-8200 Brugge
Tel. +32 50 451 570
Fax +32 50 319 505
www.dorma.be

DORMA van Duin Nederland B.V.
Dalwagen 45
6669 CB Dodewaard
postbus 15
6669 ZG Dodewaard
Tel. +31 488 418 100
Fax +31 488 418 190
www.dorma.nl

Divisie Glasbeslagtechniek
Glass fittings and accessories
DORMA-Glas GmbH
Postfach 32 68
D-32076 Bad Salzufflen
Max-Planck-Straße 33 - 45
D-32107 Bad Salzufflen
Tel. +49 5222 924-0
Fax +49 5222 21009
www.dorma-glas.com